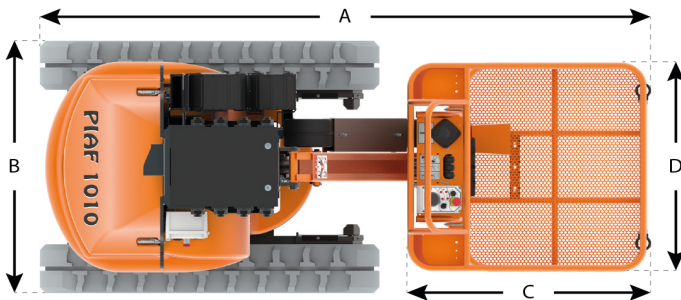


PIAF 1010



Hauteur travail	10,05 m
Hauteur plancher	8,05 m
Déport maximum	3,35 m
Charge utile (intérieur, 2 personnes, vent 0km/h)	200 kg
Charge utile (extérieur, 1 personne, vent < 45km/h)	200 kg

A	Longueur	2,74 m
B	Largeur	1,20 m
C	Longueur plate-forme	0,80 m
D	Largeur plate-forme	0,93 m
E	Hauteur	2,12 m
F	Empattement	1,15 m

Rotation tourelle	2 x 110°
Vitesse maxi (machine repliée)	1,5 km/h
Vitesse maxi (machine dépliée)	0,6 km/h
Pente admissible (machine repliée)	30%
Dévers maxi.	3°
Rayon de braquage intérieur (Ri)	0 m
Rayon de braquage extérieur (Re)	1 m
Poids total	2780 kg
Pression au sol	69 kN/m ²

CE

Appareil conforme à la réglementation en vigueur (EN 280).
Du fait de sa politique d'amélioration constante de ses produits, la société ATN se réserve le droit de procéder sans préavis à des changements de spécifications.

RT : Rayon de travail
Ri : Rayon de braquage intérieur
Re : Rayon de braquage extérieur

